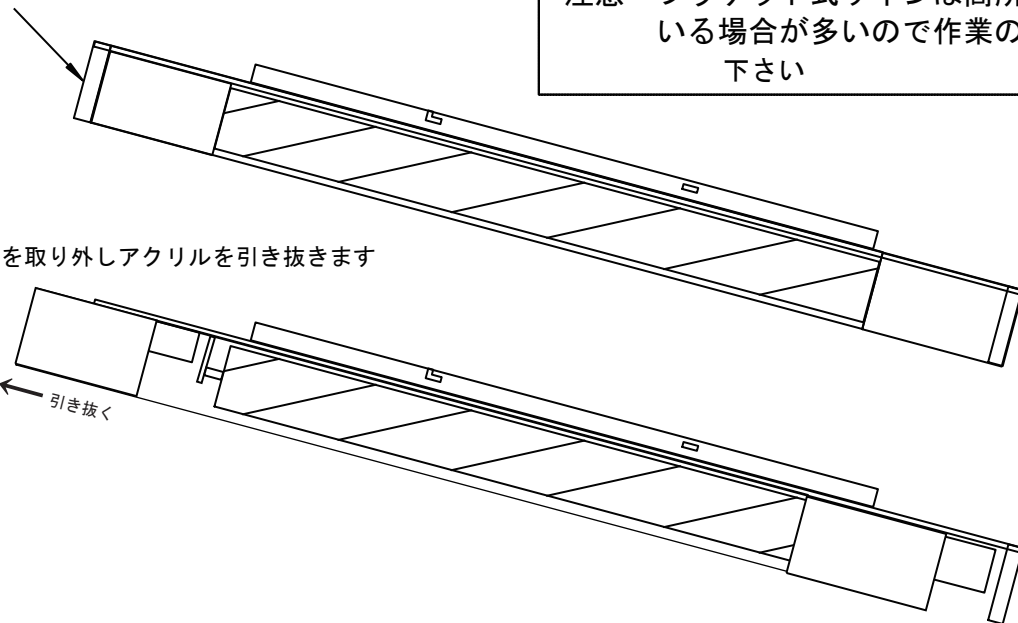


NAVI ブラケット (シグマライン) 蛍光灯交換方法

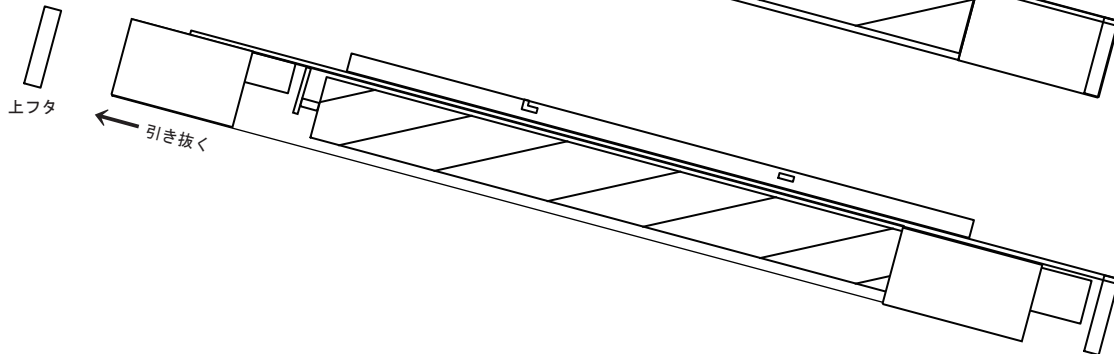
(ナビ20, 32, 40 シグマS, M, Lともに、手順はほぼ同一です)

①上フタのビスを外します

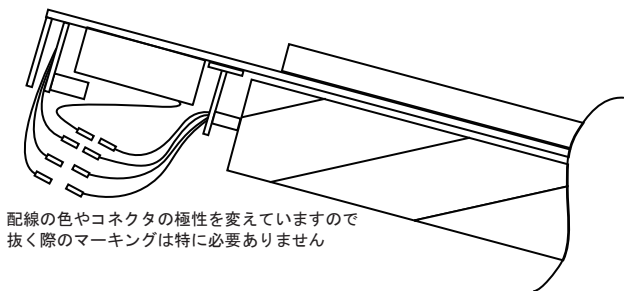


注意 ブラケット式サインは高所に取り付けられていることが多いので作業の際は安全にご留意下さい

②上フタを取り外しアクリルを引き抜きます

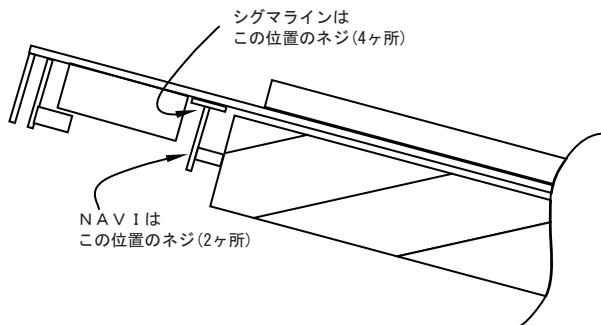


③半透明の差込端子を抜き外します。(4ヶ所)



配線の色やコネクタの極性を変えていますので
抜く際のマーキングは特に必要ありません

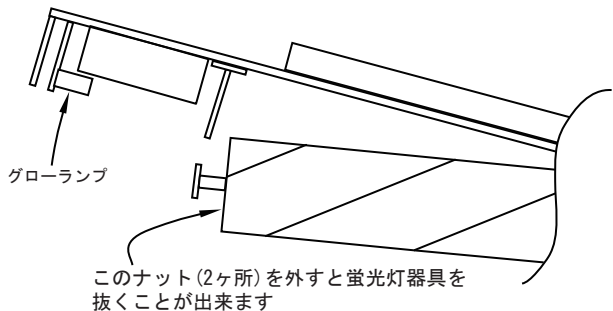
④金具を留めているネジを外します。



シグマラインは
この位置のネジ(4ヶ所)

NAVIは
この位置のネジ(2ヶ所)

⑤セルワタシナットを外して蛍光灯器具を抜き出します。



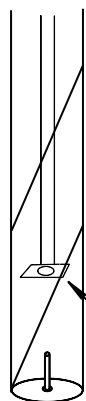
グローランプ

このナット(2ヶ所)を外すと蛍光灯器具を
抜くことができます

⑥下表から蛍光灯の種類を確認していただき
グローランプと共に交換して下さい。

・ NAVI 20 シグマラインS	20W蛍光灯 (昼光色、高輝度共通) 全長 580mm 使用グロー FG1E
・ NAVI 32 シグマラインM	32W蛍光灯 (昼光色、高輝度共通) 全長 830mm 使用グロー FG5P
・ NAVI 40 シグマラインL	40W蛍光灯 (昼光色、高輝度共通) 全長 1198mm 使用グロー FG4P

⑦蛍光灯交換後、先程の逆の手順で
蛍光灯金具を取り付けます。



蛍光灯交換後、金具を元通りにする際には
セル筒底部中央のシャフトにベアリングが
差込まれたことをご確認ください。

(きちんと差込まれていないとセル筒が破損します)