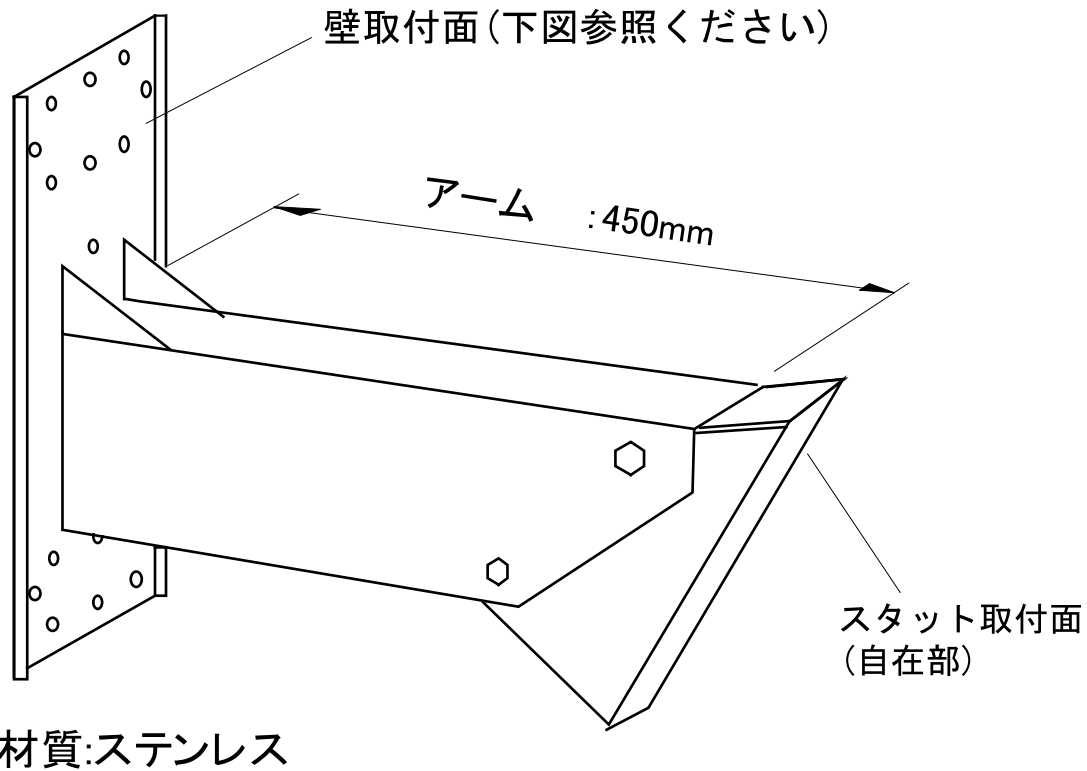
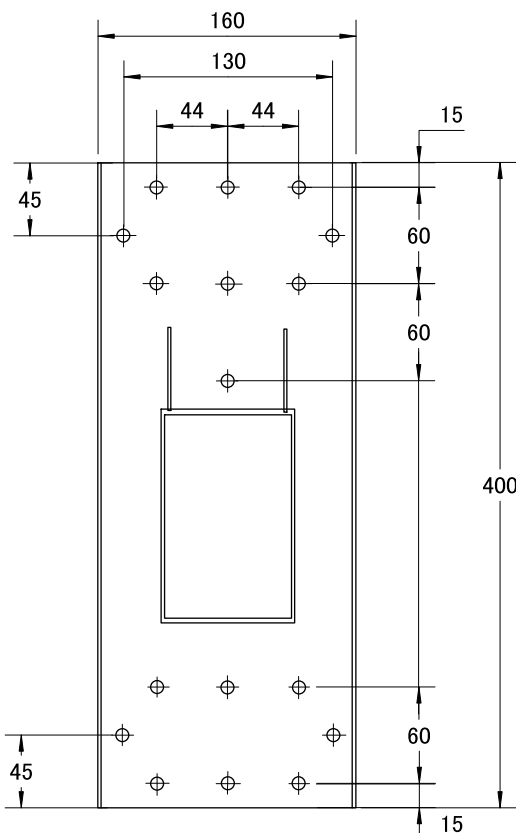


製品各部の名称

3Sアーム 姿図

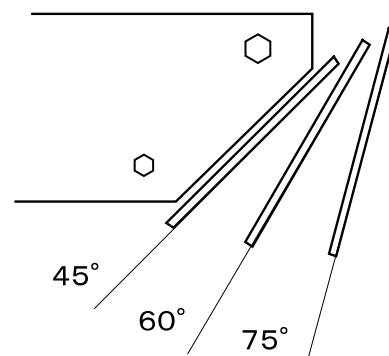


壁取付面の穴位置



※穴はすべてφ9

自在部の角度は図のように変化できます



3Sアーム 仕様

寸法 : 160×400 アーム長450mm

重量 : 5 kg