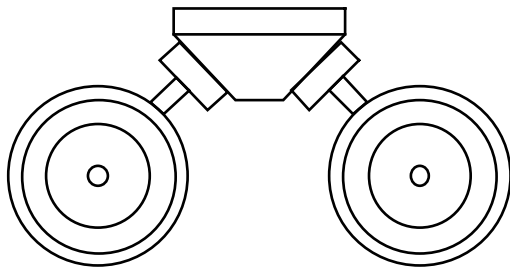
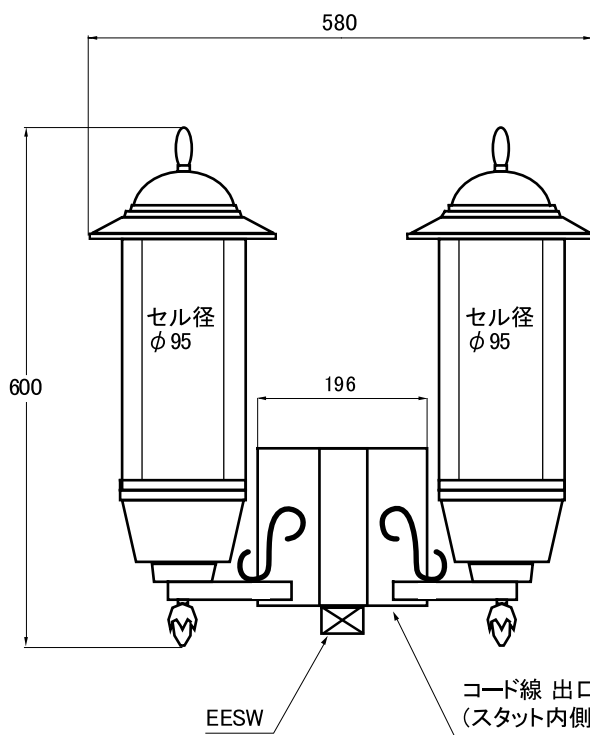


# クラシカルツイン 姿図

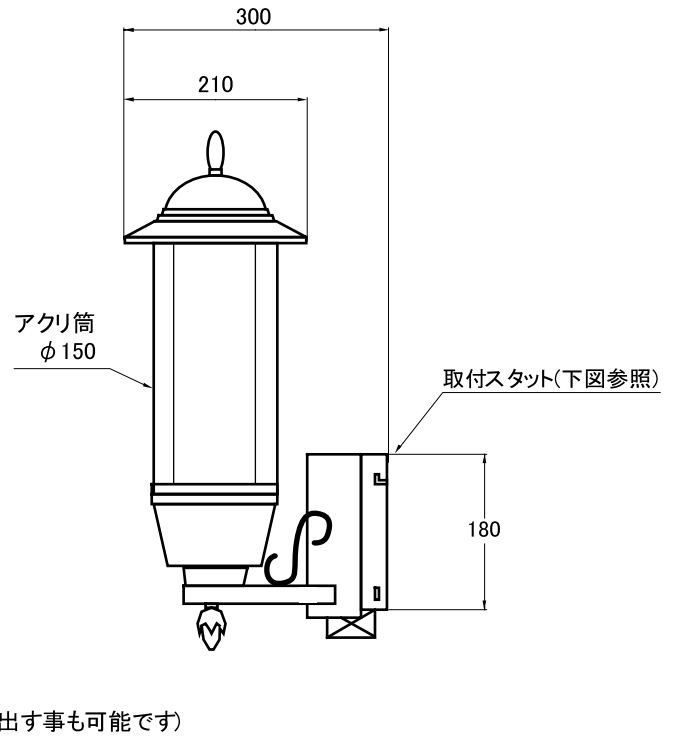
上面



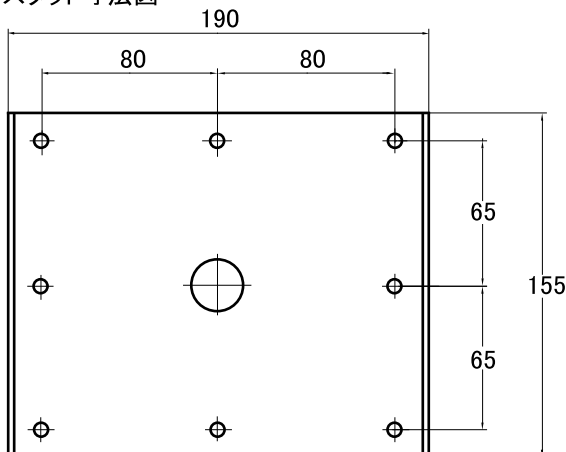
正面



側面



スタット寸法図



## 仕様

寸法 : H600×W580×出幅300mm

取付スタット : 190×155mm

照明 : 12Wネオボール蛍光灯 2灯

モーター : マロリーモーター 2個

重量 : 8kg

使用機種 : クラシカルブラケット2 2台