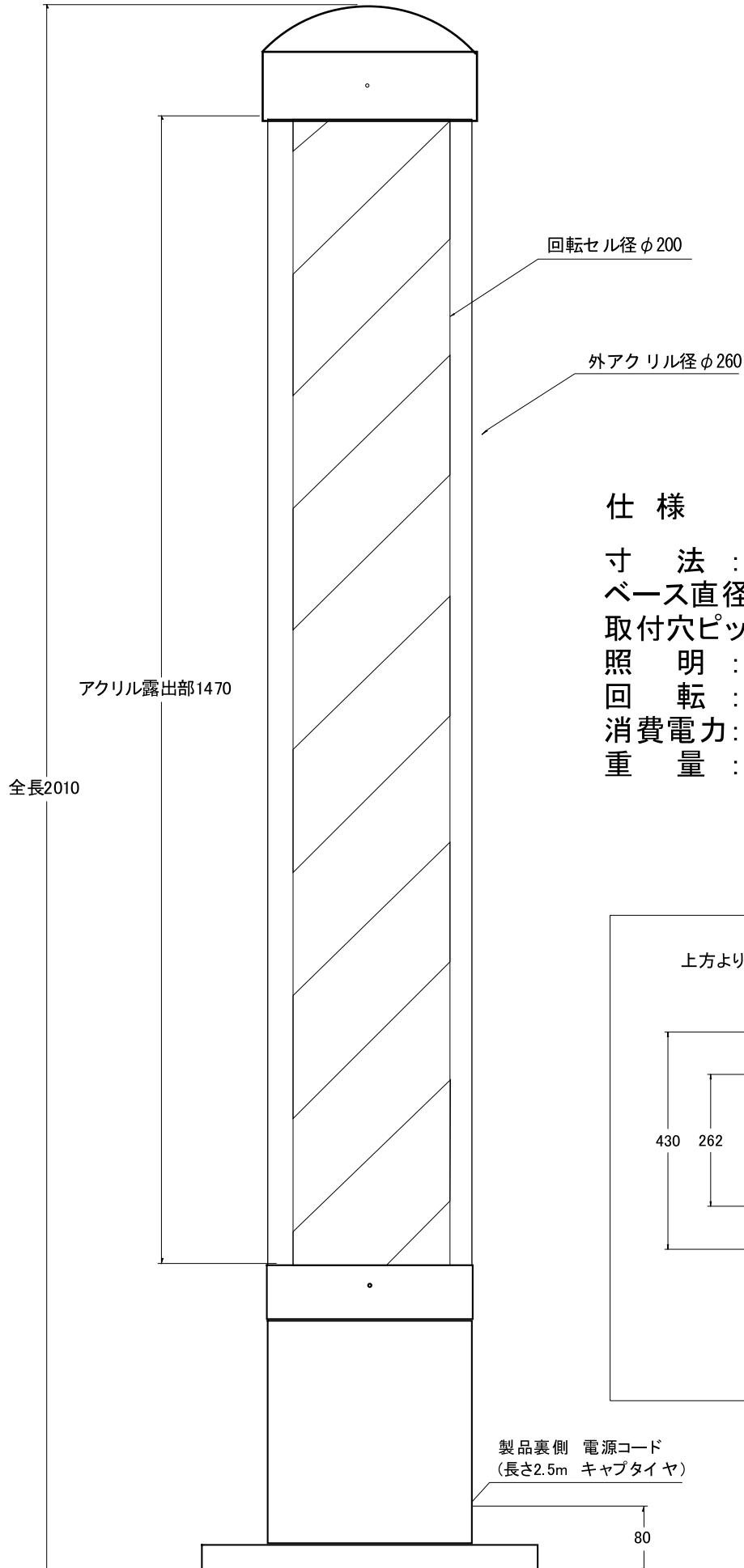


ドルフィン 姿図



仕様

寸法 : H2010 × W・D ϕ 260mm

ベース直径 : ϕ 430mm

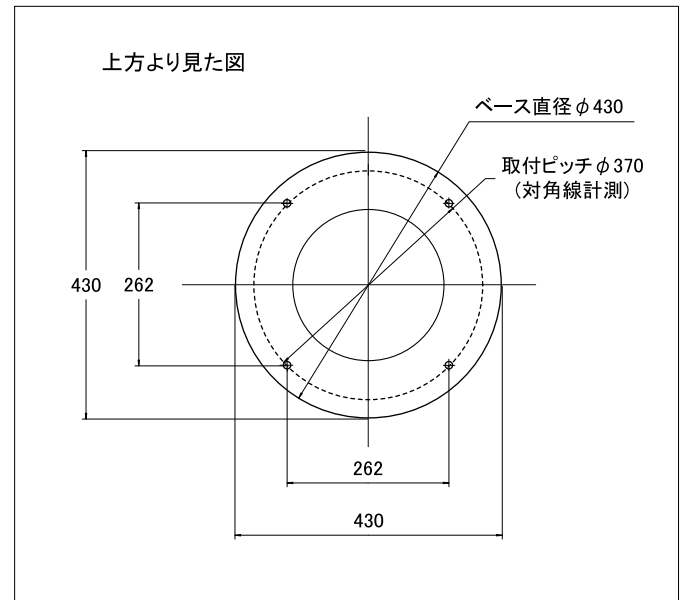
取付穴ピッチ : ϕ 370mm(対角円周上)

照明 : 40W高輝度蛍光灯

回転 : マローリーモーター 3.5W

消費電力 : 51W(モーター含む)

重量 : 22Kg



製品裏側 電源コード
(長さ2.5m キャブタイヤ)

80